

71/1330

Bild-Nr	Ersatzteile-Nummer	Stückzahl	Teile-Bezeichnung	Bemerkung
1	380-56-801-01/000	1	<i>bis Fgst. 0821 002 080</i> Querlenker, links	
-	380-56-802-01/000	1	Querlenker, rechts	
-	380-56-801-02/000	1	<i>ab Fgst. 0821 002 081</i> Querlenker, links	
-	380-56-802-02/000	1	Querlenker, rechts	
2	380-56-540-01/000	4	Flanbloc	
			<i>Bef. Querlenker</i>	
3	N 10 191 2	4	Sechskantschraube M 12 x 1,5 x 95	
4	N 11 186 4	4	Sechskantmutter M 12 x 1,5	
5	380-56-512-01/000	1	Lagerbock vorn, links	
-	380-56-513-01/000	1	Lagerbock vorn, rechts	
6	380-56-511-01/000	2	Lagerbock, hinten	
			<i>wahlweise</i>	
7	080 56 00 032 000	12	Distanzring 12,5 x 21 x 4	
-	080 56 00 033 000	12	Distanzring 12,5 x 21 x 8	
			<i>Bef. Lagerbock</i>	
8	N 10 135 1	10	Sechskantschraube M 12 x 1,5 x 10	
9	N 11 186 4	10	Sechskantmutter M 12 x 1,5	
10	067 58 00 021 000	2	Schnorr-Sicherung	
11	N 10 127 3	2	Sechskantschraube M 12 x 1,5 x 30	
12	080 56 00 388 000	2	Gummizusatzfeder L = 77 mm	
13	080 56 00 010 000	2	<i>bis Fgst. 0821 002 080</i> Achsträger	
-	380-56-523-01/000	2	<i>ab Fgst. 0821 002 081</i> Achsträger	

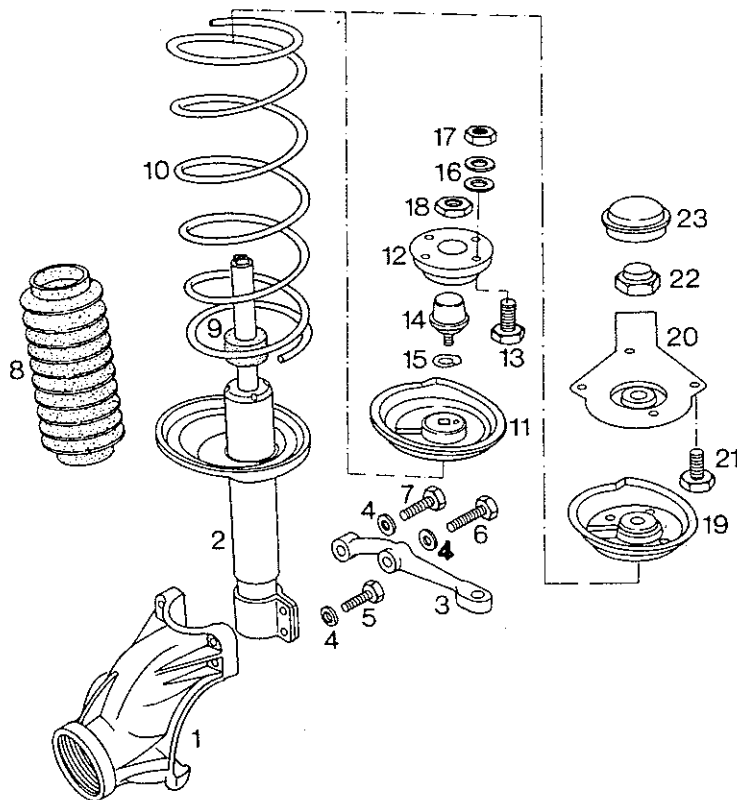
Ä

6

Bild-Nr.	Ersatzteile-Nummer	Stückzahl	Teile-Bezeichnung	Bemerkung
14	481 407 361	2	Führungsgelenk , unten	
15	9-8380-56-800/000	3	Dichtungsbalg	
			<i>Bef. Führungsgelenk</i>	
16	N 11 186 4	2	Sechskantmutter M 12 x 1,5	
			<i>bis Fgst. 0821 002 080</i>	
17	047 56 00 046 000	4	Schnorr-Sicherung	
18	N 10 254 5	4	Sechskantschraube M 10 x 25	
			<i>ab Fgst. 0821 002 081</i>	
-	N 12 230 2	8	Federscheibe B 10	
-	N 22 144 2	4	Sechskantmutter M 10 x 1	
			<i>bis Fgst. 0821 000 050</i>	
19	080 56 00 006 000	1	Torsionsstabilisator	
			<i>Bef. Stabilisator</i>	
20	080 56 00 354 000	2	Zwischenbolzen	
21	481 411 043	4	Scheibe	
22	080 56 00 353 000	8	Lagergummi	
23	040 57 00 038 000	4	Scheibe	
24	380-58-004-01/000	4	Sicherungsmutter	
			<i>ab Fgst. 0821 000 051</i>	
25	080 56 02 006 000	1	Torsionsstabilisator	
26	380-56-803-01/000	2	Verbindungsstange mit Sicherungsmutter	
			<i>Bef. Stabilisator</i>	
27	380-56-361-01/000	2	Gummibuchse, außen	N
28	481 411 043	4	Scheibe	N
29	080 56 00 353 000	4	Lagergummi	N
			<i>bis Fgst. ca. 0831 003 351</i>	
30	380-58-001/000	2	Sicherungsmutter M 12	
			<i>ab Fgst. ca. 0831 003 352</i>	
-	N 22 141 1	2	Sechskantmutter M 12 x 1,5	
31	080 56 00 355 000	2	Gummilager	
			<i>Bef. Gummilager</i>	
32	080 56 00 364 000	2	Lagerbügel	
33	N 12 119 2	4	Fächerscheibe A 8,2	
34	N 10 239 11	2	Sechskantschraube M 8 x 18	
35	N 11 008 3	2	Sechskantmutter M 8	

56

6



73/1942

Bild-Nr.	Ersatzteile-Nummer	Stückzahl	Teile-Bezeichnung	Bemerkung
1	080 56 00 010 000	2	<i>bis Fgst. 0821 002 080</i> Achsträger	
2	080 56 00 521 000	2	Federbein	
3	080 56 00 012 000	1	Lenkhebel, links	
—	080 56 00 013 000	1	Lenkhebel, rechts	
—	380-56-523-01/000	2	<i>ab Fgst. 0821 002 081</i> Achsträger	
—	080 56 01 521 000	2	Federbein	
—	080 56 01 012 000	1	Lenkhebel, links	
—	080 56 01 013 000	1	Lenkhebel, rechts	
4	067 58 00 021 000	8	<i>Bef. Federbein, Lenkhebel</i> Schnorr-Sicherung	
5	N 10 297 2	4	Sechskantschraube M 12 x 30	
6	N 10 477 2	2	<i>bis Fgst. 0821 002 080</i> Sechskantschraube M 12 x 60	
7	N 10 490 3	2	Sechskantschraube M 12 x 55	
—	N 10 477 2	4	<i>ab Fgst. 0821 002 081</i> Sechskantschraube M 12 x 60	
8	080 56 00 377 000	2	Faltenbalg	
9	080 56 00 365 000	2	Anschlagpuffer	

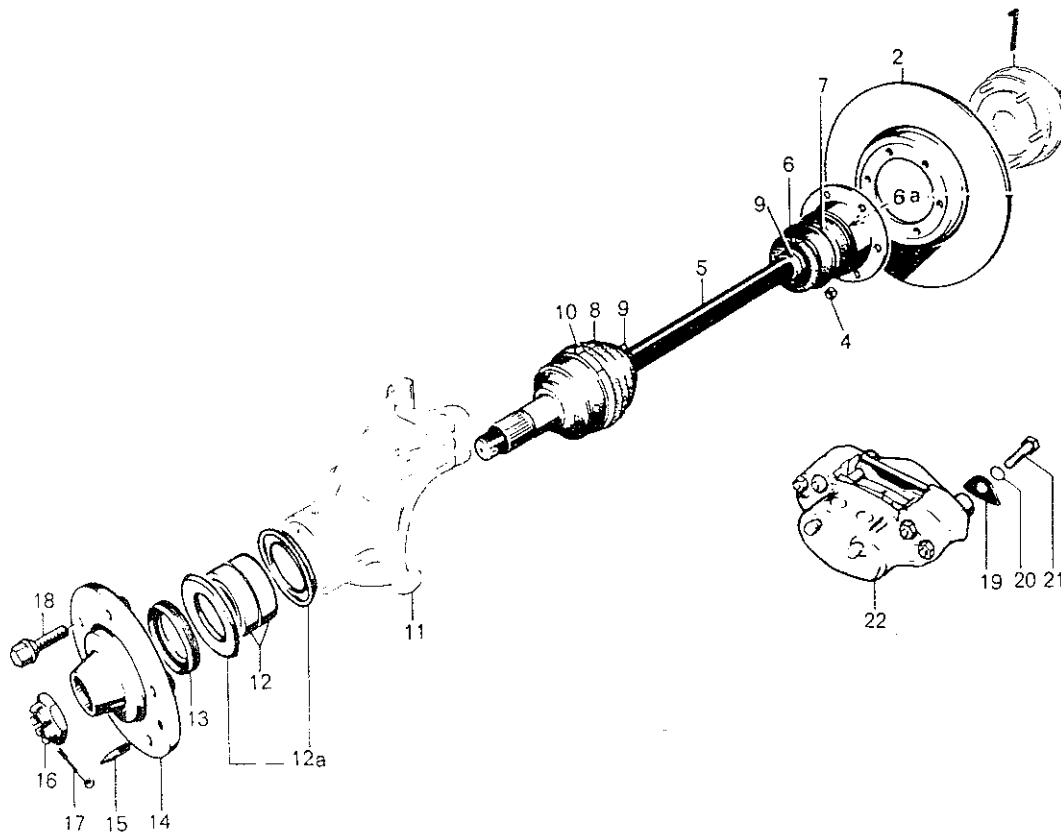
Bild-Nr.	Ersatzteile-Nummer	Stückzahl	Teile-Bezeichnung	Bemerkung
10	380-56-804-01/000	1 Satz	***Vorderfeder L = 435 mm ****	Ä
-	380-56-105-01/000	4	bis Fgst. 0831 000 337 Schlauch für Vorderfeder L = 100 mm	
11	080 56 00 598 000	2	bis Fgst. 0821 002 080 Federteller, oben	
12	080 56 00 597 000	2	Gummielement	
13	481 412 409	8	Einpreßschraube	
14	080 56 00 538 000	2	Traggelenk, oben	
15	080 56 00 389 000	2	Bef. Traggelenk Sicherungsblech	
-	047 64 00 095 000	4	Schnorr-Sicherung	
-	N 14 130 1	4	Linsenschraube AM 5 x 10	Ä
16	N 12 228 2	8	Federscheibe B 8	
17	N 11 118 11	8	Sechskantmutter BM 8	
18	080 56 00 362 000	2	Sechskantmutter	
19	080 56 01 598 000	2	ab Fgst. 0821 002 081 Federteller, oben	
20	080 56 01 597 000	2	Stützlager	
21	481 412 409	8	Einpreßschraube	
16	N 12 228 2	8	Bef. Stützlager Federscheibe B 8	
17	N 11 118 11	8	Sechskantmutter BM 8	
22	481 412 149	2	Halsmutter	
23	481 412 235 A	2	Kappe	

**vor Fgst. 380 01 07595 achsweise einbauen!

***vor Fgst. 0831 000 338

Federteller am Federbein nach Rep. Lösung nacharbeiten !

**** paarweise gebündelt, gleicher Belastgruppen!



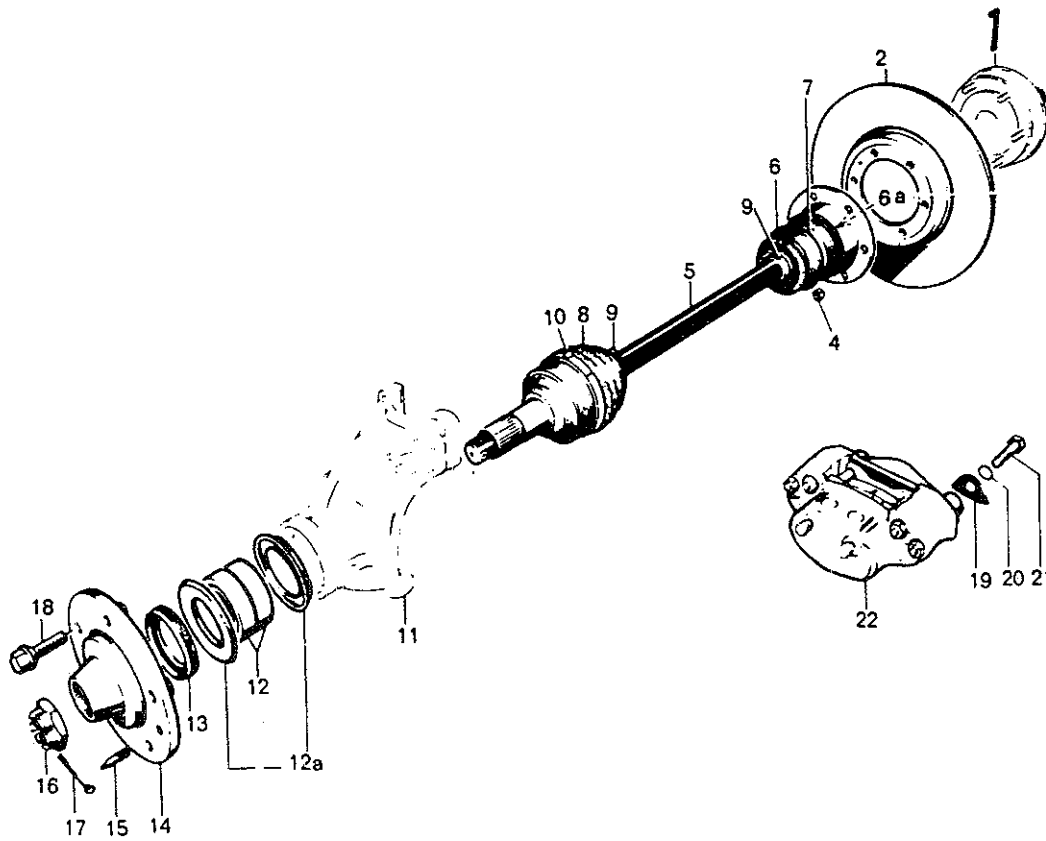
71/1578

Bild-Nr	Ersatzteile-Nummer	Stückzahl	Teile-Bezeichnung	Bemerkung
1	072 15 00 503 000	2	Flanschwelle	
2	080 56 00 005 000	2	bis Fgst.-Nr. 0831 003 877 Bremscheibe, vorn	
2	080 56 01 005 000	2	ab Fgst.-Nr. 0831 003 878 Bremscheibe, vorn	N
4	380-58-004-01/000	12	Sicherungsmutter	
5	080 56 01 594 000	2	bis Fgst. 0821 002 080 **Antriebswelle	
-	9-8380-56-015/000	2	Gelenkstück, innen	
-	9-8380-56-021/000	2	O-Ring	N
6	9-8380-56-001/000	2	*Faltenbalg, innen	
9	9-8380-56-004/000	2	*Schlauchbinder-Noppen	
7	9-8380-56-002/000	2	*Schlauchbinder-Jurid	
6a	9-8380-56-006/000	2	Verschlusscheibe	
-	9-8380-56-016/000	2	Gelenkstück, außen	
-	9-8380-56-007/000	2	*Sicherungsring	
-	803 407 287	4	Tellerfeder	
-	803 407 295	2	Zwischenring	
8	803 407 285 A	2	*Faltenbalg	
9	9-8380-56-004/000	2	*Schlauchbinder-Noppen	
10	9-8380-56-005/000	2	*Schlauchbinder	

**vor Fgst.-Nr. 380 01 07 754

1 Satz 080 56 02 383 000 mitbestellen

Bild-Nr.	Ersatzteile-Nummer	Stückzahl	Teile-Bezeichnung	Bemerkung
			<i>von Fgst. 0821 002 081 – 0831 003 877</i>	
5	080 56 02 594 000	2	Antriebswelle	
—	9-8380-56-017/000	2	Gelenkstück, innen	
—	9-8380-56-021/000	2	O-Ring	
6	481 407 283 A		*Faltenbalg	
9	9-8380-56-004/000	2	*Schlauchbinder-Noppen	
7	9-8380-56-019/000	2	*Schlauchbinder, Jurid	
6a	9-8380-56-006/000	2	Verschlußscheibe	
—	9-8380-56-018/000	2	Gelenkstück, außen	
—	9-8380-56-007/000	2	*Sicherungsring	
—	803 407 287	4	Tellerfeder	
—	803 407 295	2	Zwischenring	
8	803 407 285 A	2	*Faltenbalg	
9	9-8380-56-004/000	2	*Schlauchbinder-Noppen	
10	9-8380-56-005/000	2	*Schlauchbinder	
			<i>ab Fgst.-Nr. 0831 003 878</i>	
5	080 56 05 594 000	2	Antriebswelle	
—	9-8380-56-020/000	2	Gelenkstück, innen	
—	9-8380-56-021/000	2	O-Ring	
6	481 407 283 A	2	*Faltenbalg	
9	9-8380-56-022/000	2	*Schlauchbinder, - Noppen	
7	9-8380-56-019/000	2	*Schlauchbinder	
—	9-8380-56-023/000	2	Verschlußscheibe	
—	9-8380-56-018/000	2	Gelenkstück, außen	
—	9-8380-56-007/000	2	*Sicherungsring	
—	803 407 287	4	Tellerfeder	
—	803 407 295	2	Zwischenring	
8	803 407 285 A	2	*Faltenbalg	
9	9-8380-56-022/000	2	*Schlauchbinder, - Noppen	
10	9-8380-56-005/000	2	*Schlauchbinder	
			<i>bis Fgst. 0821 002 080</i>	
11	080 56 00 010 000	2	Achsträger	
			<i>ab Fgst. 0821 002 081</i>	
(11)	380-56-523-01/000	2	Achsträger	
			<i>bis Fgst. 380 01 07753</i>	
12	080 56 00 383 000	2	Schräggugellager (Satz) 37 x 72 x 37	
			<i>von Fgst. 380 01 07754 – 0821 002 080</i>	
(12)	080 56 02 383 000	2	Schräggugellager (Satz) 37 x 72 x 37	
			<i>bis Fgst. 0821 002 080</i>	
12a	380-56-369-01/000	4	Nilosring	
13	380-56-370-01/000	2	Gewinding	



71/1578

Bild-Nr.	Ersatzteile-Nummer	Stückzahl	Teile-Bezeichnung	Bemerkung
—	380-56-551-01/000	2	<i>ab Fgst. 0821 002 081</i> Radialdichtung 53 x 68 x 9 (Radlager, innen)	
—	080 56 03 383 000	2	Schrägkugellager 37 x 72 x 37	
—	N 42 303 2	2	Sicherungsring 72 x 3	
—	380-56-550-01/000	2	Radialdichtung 57 x 72 x 9 (Radlager, außen)	
14	080 56 01 516 000	2	<i>bis Fgst. 0821 002 080</i> Radnabe	
15	380-56-368-01/000	2	Zentrierstift	
14	080 56 02 516 000	2	<i>ab Fgst. 0821 002 081</i> Radnabe	
15	380-56-368-01/000	2	Zentrierstift	
16	481 407 279	2	<i>Bef. Radnabe</i> Kronenmutter	Ä
17	N 12 547 3	2	Splint 5 x 50	
18	380-51-005-01/000	10	** Radschraube	
19	080 56 00 386 000	2	<i>Bef. Festsattel</i> Unterlage	
(19)	080 56 00 386 000	4	Unterlage RL	
20	067 58 00 021 000	4	Schnorr-Sicherung	
21	N 10 467 1	4	Sechskantschraube M 12 x 45	

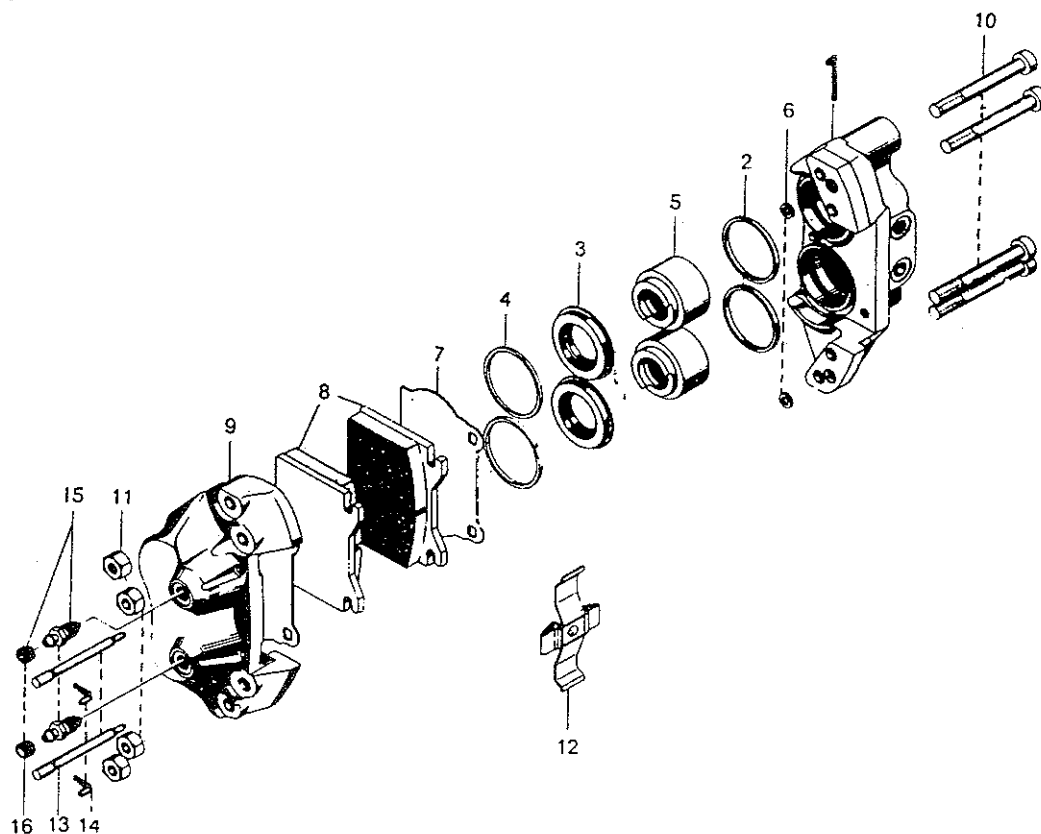
**siehe auch Tafel 37

Bild-Nr.	Ersatzteile-Nummer	Stückzahl	Teile-Bezeichnung	Bemerkung
22	080 56 00 530 000	1	** ***Festsattel, links (Einzelteile s. Tafel 43)	
(22)	080 56 00 531 000	1	** ***Festsattel, rechts	
			<i>bis Fgst. 0821 002 080</i>	
—	9-8380-56-010/000	2	Reparatursatz Antriebswelle, innen	
—	9-8380-56-001/000	2	Faltenbalg	
—	9-8380-56-002/000	2	Schlauchbinder, Jurid	
—	9-8380-56-004/000	2	Schlauchbinder-Noppen	
			<i>ab Fgst. 0821 002 081 – 0831 003 877</i>	
—	9-8380-56-012/000	2	Reparatursatz – Antriebswelle, innen	
—	481 407 283 A	2	Faltenbalg	
—	9-8380-56-019/000	2	Schlauchbinder, Jurid	
—	9-8380-56-004/000	2	Schlauchbinder-Noppen	
			<i>ab Fgst.-Nr. 0831 003 878</i>	
—	9-8380-56-013/000	2	Reparatursatz – Antriebswelle, innen	
—	481 407 283 A	2	Faltenbalg	
—	9-8380-56-022/000	2	Schlauchbinder, - Noppen	
—	9-8380-56-019/000	2	Schlauchbinder, Jurid	
			<i>bis Fgst. 0831 003 877</i>	
—	9-8380-56-011/000	2	Reparatursatz Antriebswelle, außen	
—	803 407 285 A	2	Faltenbalg	
—	9-8380-56-004/000	2	Schlauchbinder-Noppen	
—	9-8380-56-005/000	2	Schlauchbinder, Jurid	
—	9-8380-56-007/000	2	Sprengring	
			<i>ab Fgst.-Nr. 0831 003 878</i>	
—	9-8380-56-014/000	2	Reparatursatz – Antriebswelle, außen	
—	803 407 285 A	2	Faltenbalg	
—	9-8380-56-022/000	2	Schlauchbinder, - Noppen	
—	9-8380-56-005/000	2	Schlauchbinder, Jurid	
—	9-8380-56-007/000	2	Sprengring	

***Einzelteile siehe Tafel 43

**bei Verwendung für RL sind die
Entlüfterventile auszuwechseln

56



71/1579

Bild-Nr.	Ersatzteile-Nummer	Stückzahl	Teile-Bezeichnung	Bemerkung
—	080 56 00 530 000	1	** Festsattel, links	
—	080 56 00 531 000	1	** Festsattel, rechts	
1	—	1	Gehäuse mit Flansch	
2	—	4	*Dichtung	
3	—	4	*Schutzkappe	
4	—	4	*Klemmring	
5	141 615 155	4	Kolben	Ä
6	311 615 277	2	Dichtung	Ä
7	9-8380-56-756/000	2	Schutzblech	
8	—	2	* Bremsbelag	
9	—	1	Gehäuse	
10	9-8380-56-757/000	4	Zylinderschraube M 8 x 70	
11	9-8380-56-758/000	4	Sechskantmutter	
12	9-8380-56-753/000	1	Spreizfeder	
13	9-8380-56-759/000	2	Haltestift	
14	803 615 291	2	Sicherungsöse	
15	6030-50 80 00 000	2	Entlüfterventil (Gewinde M 10 x 1)	
16	211 611 483	2	Staubkappe	

**bei Verwendung für RL sind die Entlüfterventile auszuwechseln

Bild-Nr	Ersatzteile-Nummer	Stückzahl	Teile-Bezeichnung	Bemerkung
8	9-8380-56-751/055	1	Bremsbelagsatz-Festsattel (für 1 Achse)	Ä
12	9-8380-56-753/000	2	Spreizfeder	
14	803 615 291	4	Sicherungsöse	
-	9-8380-56-750/000	2	Dichtungssatz Festsattel (für 1 Festsattel)	
2	-	8	Dichtung	
3	-	8	Schutzkappe	
4	-	8	Klemmring	
14	803 615 291	4	Sicherungsöse	